

Indar



Применения:

- Водоснабжение
- Ирригация
- Горная промышленность
- Нефть и газ
- ТЭЦ



Польдерные насосы - скважинные
насосы с нижним всасом

UGP-M



Насосные агрегаты INDAR серии UGP-M представляют собой моноблочные погружные многоступенчатые насосы с нижним всасом, специально сконструированные для перекачки чистой или слегка загрязненной воды в различных областях применения.

Польдерные насосы INDAR серии UGP-M применяются в системах, где низкие уровни воды или где требуется откачать воду до самого минимального уровня. Электродвигатель насоса охлаждается перекачиваемой средой.

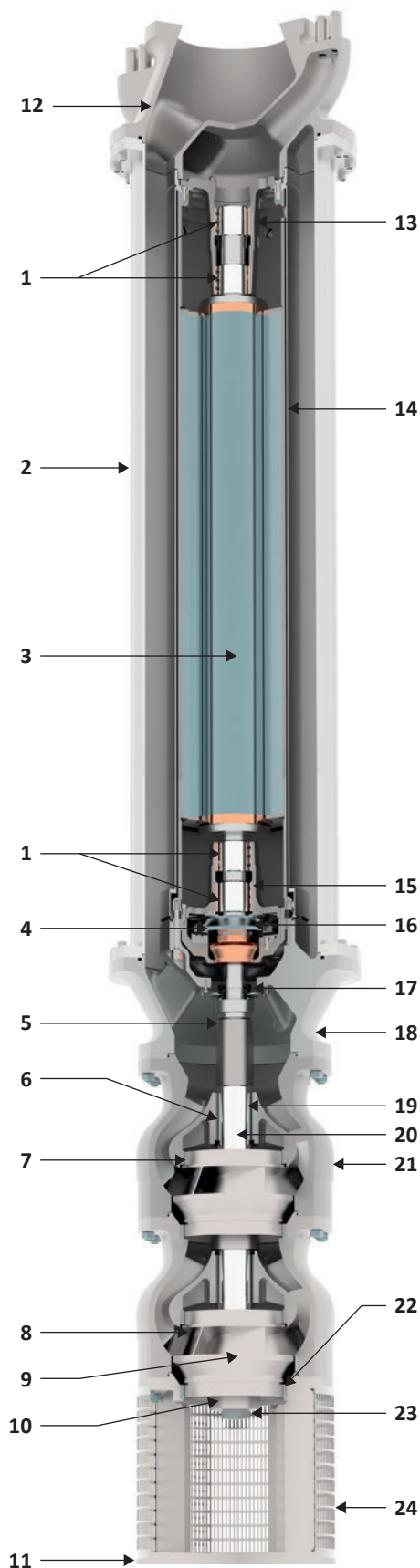
Все детали насоса и электродвигателя разрабатываются и производятся на заводе INDAR, расположенном в Испании. Конфигурация насосов UGP-M обеспечивает идеальные решения для самых сложных задач.

| Величина | Значение |
|-------------------|--|
| Расход | 50 м ³ /ч - 8 000 м ³ /ч |
| Напор | 30 м - 400 м |
| Мощность | 30 кВт - 4 000 кВт |
| Напряжение | 380 В - 13 800 В |
| Скорость вращения | 750 - 3000 об/мин |
| Материалы | Чугун, нержавеющая сталь (304, 316, 904L, Дуплекс, Супердуплекс) |
| Тип установки | С нижним всасом |

info@baumgroup.ru

 HYDRAULIC
INSTITUTE
PROUD MEMBER

Indar
Ingeteam Group



| Варианты установки | Материалы |
|--------------------|--|
| • С нижним всасом | Чугун Нержавеющая сталь: 304 316 904L Дуплекс Супердуплекс |

| Перечень деталей |
|-----------------------------------|
| 1. Радиальный подшипник двигателя |
| 2. Рубашка охлаждения |
| 3. Ротор |
| 4. Осевой подшипник |
| 5. Муфта |
| 6. Радиальный подшипник насоса |
| 7. Износное кольцо |
| 8. Рабочее колесо |
| 9. Шпонка |
| 10. Шайба |
| 11. Всасывающий патрубок |
| 12. Напорный патрубок |
| 13. Корпус верхнего подшипника |
| 14. Корпус двигателя |
| 15. Корпус нижнего подшипника |
| 16. Диск |
| 17. Механическое уплотнение |
| 18. Соединительный фланец |
| 19. Втулка |
| 20. Вал насоса |
| 21. Корпус ступени насоса |
| 22. Нижнее износное кольцо |
| 23. Гайка вала насоса |
| 24. Фильтр |